

ČISTÁ VODA



ZDRAVÁ VODA

Zmäkčovač vody WMK-R-40, WK-R-xx, WG-R xx

Prístroj je určený na zmäkčovanie pitnej alebo technologickej vody pre najrôznejšie použitie: rodinné domy, parné a teplovodné okruhy kotolní, systémy prípravy TUV, klimatizáciu a chladiace okruhy, práčovne, predúpravu vody pre destilačné prístroje, jednotky reverznej osmózy a pod. Nasadzuje sa všade tam, kde je potrebné zabrániť tvorbe tvrdých horečnatých usadenín v potrubí a tepelných výmenníkoch.

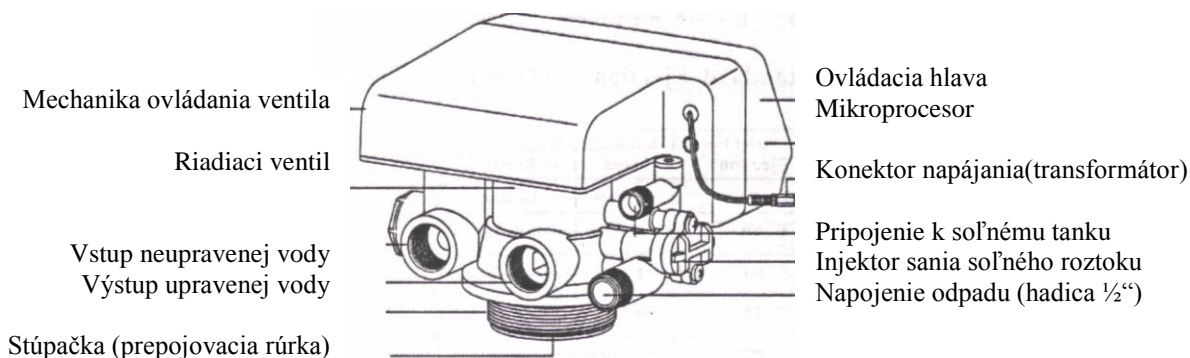
Zmäkčovače vody sú vyrobené z materiálov odolných voči korózii a pôsobeniu agresívneho prostredia regeneračnej soli. Súčasťou zmäkčovača je ovládaci ventil riadený mikroprocesorom. V tlakovej nádobe je vytvorené filtračné lôžko, ktoré obsahuje katexový iontomenič regenerovateľný NaCl. (tabletovaná soľ)

- ≡ **elektronický modul plne programovateľný**
- ≡ **bezpečná 10 -Volt. elektronika-stála pamäť**
- ≡ **laminátový spevnený živcový valec**
- ≡ **plneautomatická prevádzka**



Technické parametre:

Model	WMK-R-40	WK-R-100	WK-R-120	WG-R-100	WG-R-120
Pracovný prietok (m ³ /hod)	1.0	2.0	2.5	2.0	2.5
Objem ionexu (l)	10	20	30	20	30
Minimálny/ maximálny tlak na vstupe (MPa)	0,2 - 0,6				
Tlaková strata pri pracovnom prietoku (MPa)	0,060 - 0,075				
Kapacita (°Nx m ³)	40	100	120	100	120
Max.množstvo železa vo vstupnej vode (mg/l)	1,0				
Spotreba soli na jednu regeneráciu (kg)	1,5	3.0	4,5	3.0	4,5
Minimálna/maximálna teplota vstupnej vody(°C)	4 - 40 °C				
Minimálny prietok (l/min)	11				
Hmotnosť (kg)	23	36	45	32	41
Rozmery :					
výška mm	670	1140	1140	1140	1140
šírka mm	320	320	320	600	600
dĺžka mm	500	500	500	1200	1200
Zásobník regeneračnej soli (kg)	25	50	50	50	80
Pripojenie	1"	1"	1"	1"	1"



Príklad inštalácie zmäkčovača.



sobwater
TECHNOLÓGIE ÚPRAVY VODY s.r.o.

SOBWATER, s.r.o. tel: 00421534699670, 4699671
Slávkovská 6 fax: 00421534511042
054 01 Levoča e-mail: sobwater@sobwater.sk
Slovakia www.sobwater.sk